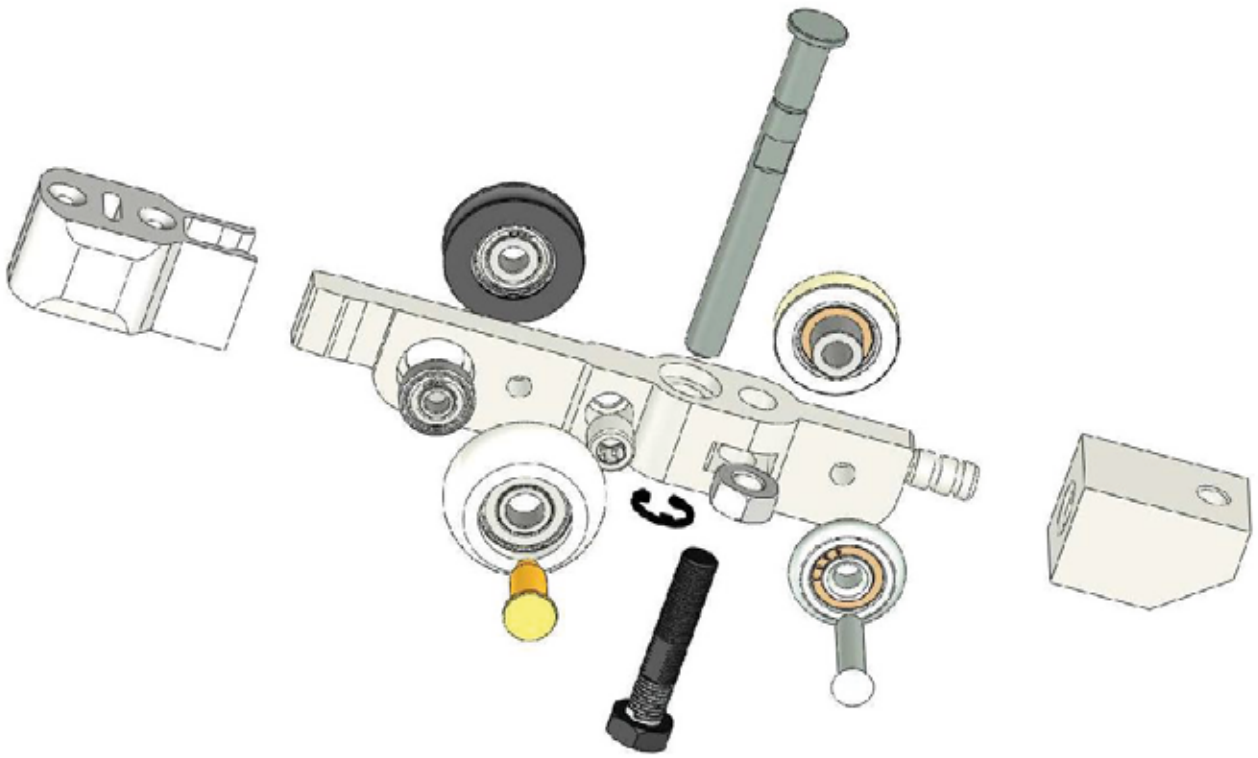




Aplicaciones de interior





Mamparas de baño
 Puertas correderas de interior
 Armarios empotrados
 Sofás deslizantes
 Muebles
 Mesas extensibles
 Cajoneras para farmacia
 Archivadores
 Mobiliario de oficina, taller y laboratorio
 Expositores de porcelana
 Vitrinas expositoras
 Muros y tabiques móviles
 Puertas de ascensor
 Invernaderos
 Cortinas separadoras en polideportivos



B. Ubera s/nº - APDO. 135
 20570 BERGARA
 Tel: +34 943 762 753 - Fax: +34 943 763 453
 edersl@edersl.com www.edersl.com